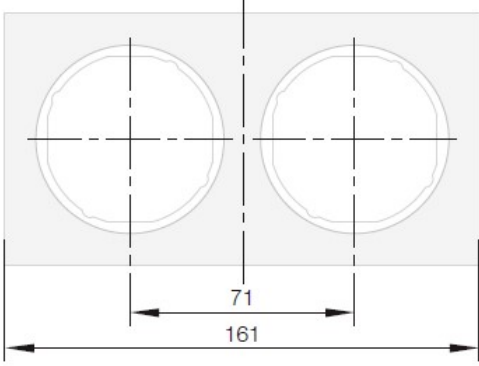
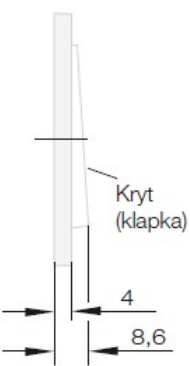
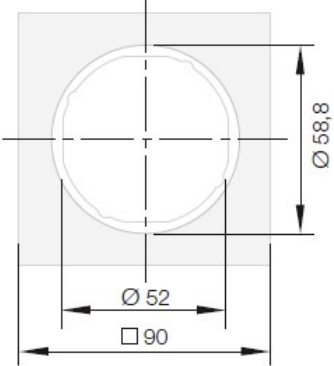


berker R.8



3-násobný d = 232 mm
4-násobný d = 303 mm